

HAN'S 3D 大族三维

INOVAUX-II

— 易智拍影像采集仪 —

用户使用手册

售后服务联系方式

地址: 深圳市南山区深南大道9988号大族科技中心大厦17层

☎ 4009986923 🌐 www.hans3d.com



在线客服二维码

INOVAUX

■ 免责声明

本手册包括但不限于其所包含的所有信息都受到著作权法的保护, 未经深圳市大族三维科技有限公司(以下简称“三维”)许可, 不得有任何伪造、复制、摘抄、转译、发行等行为或为其它利用。

本手册是以“现状”及“以目标明示的条件下”的状态提供给您。在法律允许的范围内, 三维就本手册, 不提供任何明示或默示的担保和保证, 包括但不限于商业畅销性、特定目的适用性、未侵害任何人权利及任何适用本手册或无法适用本手册的保证, 且三维对因适用本用户手册而获取结果或通过本用户手册所获得任何信息的准确性或可靠性不提供担保或保证。

当下列两种情况发生时, 本产品将不受到三维的保修及服务:

- 1、本产品曾经过非三维授权的维修、规格更改、零件替换或其它未经过三维授权的行为;
- 2、本产品序列号模糊不清或丢失。

■ 版权说明

本手册版权归深圳市大族三维科技有限公司所有, 未经本公司书面许可, 任何人不得翻印、翻译和抄袭本手册中的任何内容;

本手册中的信息资料仅供参考。由于设计和功能改进等原因, 内容如有更改, 恕不另行通知。大族三维科技有限公司保留对本资料的最终解释权。

易智拍影像采集仪用户使用手册

2026版

2026年01月 发行

目录

■ 公司简介	01
■ 易智拍影像采集仪	02
● 产品图示	03
● 性能参数	03
● 产品图解	04
● 配件清单	04
● 硬件安装步骤	05
● 硬件使用说明	11
■ 常见问题	13

■ 公司简介

深圳市大族三维科技有限公司，成立于2008年，专注于AI人工智能、医疗影像系统、图像智能分析处理技术的研究与开发，为数字化精准医疗提供整体解决方案。

公司致力于把科技、医学、艺术与人的幸福感相结合，推崇外表与内在、人与社会的和谐共生。秉承着“让AI引领人类进步”的价值观，大族三维在医美数字化道路上不断探索、专研、创新，推出了医美耗材、医疗影像系统、医美大数据三大科技项目，全面颠覆传统医美模式，构建了一个庞大的美丽生态圈。

同时，多项专利技术以及千万级的海量数据积累，依托中国整形美容协会、国内多所知名高等学府、科研机构的技术输出，大族三维不仅可以为国内外整形机构提供准确、高效、人性化的产品，其智能大数据分析技术还能给客户提供更多业务决策支撑。

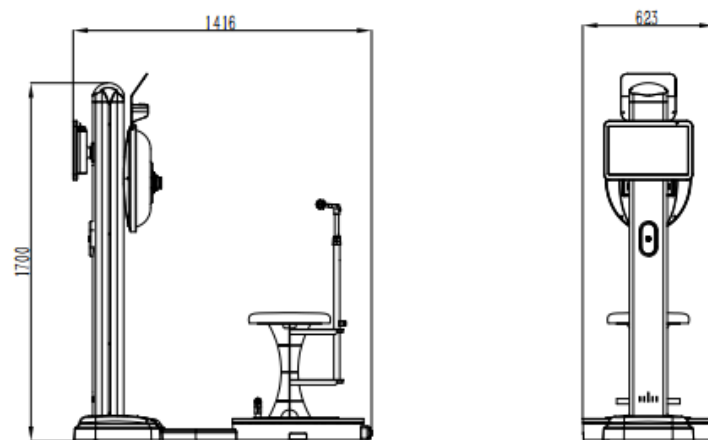
未来，大族三维继续坚持以“精准医疗+定制医疗”为基础，以“智慧医疗+增材制造”为发展目标，推动中国医疗整形向高端定制与数字化技术方向的发展，为中国医美行业的数字化发展不断赋能。





INOVA UX- II
易智拍影像采集仪

产品图示

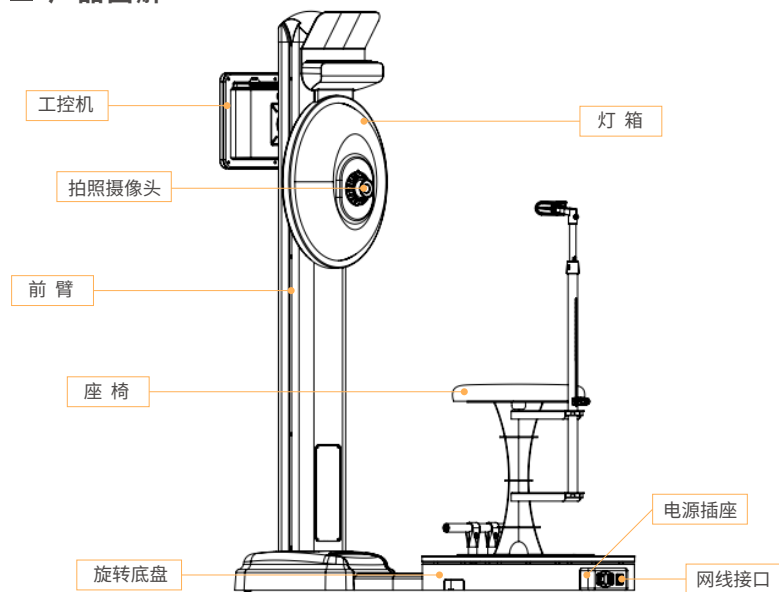


性能参数

产品名称	易智拍影像采集仪
产品型号	INOVA UX- II
拍摄时间	40S-60S
拍摄距离	650mm
拍摄范围	身体 750*1375mm面部540*950mm
拍摄像素	2410万
拍摄方法	软件控制
储 存	本机
外观尺寸	长1416*宽623*高1700
配套软件	易智拍影像工作站、易智拍影像管理软件
电 源	AC200-240V 6A 50/60Hz
净 重	60KG
转盘最大承重	150KG

提示:本机硬盘仅为数据缓存,为避免数据丢失,请及时将硬盘内数据保存至本地电脑端,并定期对硬盘进行缓存清理。

产品图解



配件清单

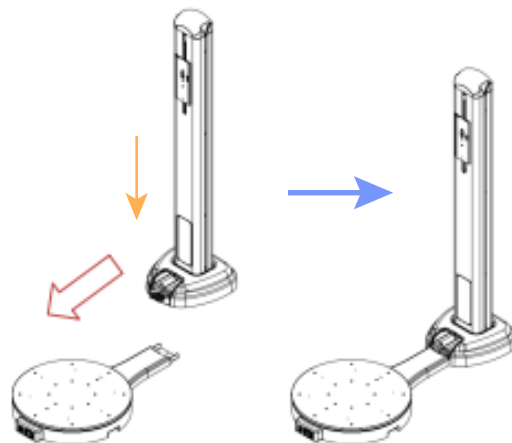
序	名称	型号规格	单位	数量
1	易智拍影像采集仪	INOVA UX-II	台	1
2	螺丝	前臂安装螺丝M5	颗	3
		座椅固定螺丝	颗	2
3	螺丝刀	十字/一字通用	个	1
4	便携式水平尺	迷你款 强磁150mm	个	1
5	电源线	1.8米	根	1
6	披肩	黑色	个	1
7	账号密码卡	85mm×54mm	张	1
8	保修卡、配件明细表	B5	套	1
9	摄影指南海报	60cm×80cm	张	1
10	摄影指南手册	12cm×12cm	本	1
11	背景布、支架	100cm×180cm	套	1

硬件安装步骤

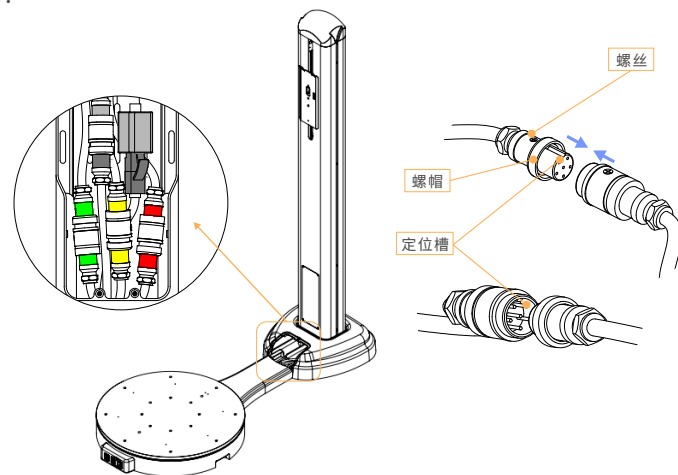
温馨提示：(为确保安全,请在断电状态下进行安装)

步骤一：前臂安装

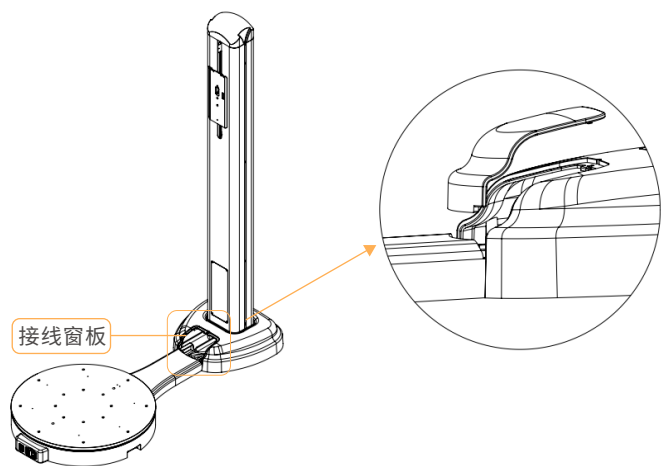
1. 将前臂与旋转底盘对准插入。再将配件袋里的M5螺丝进行锁上,如下图:



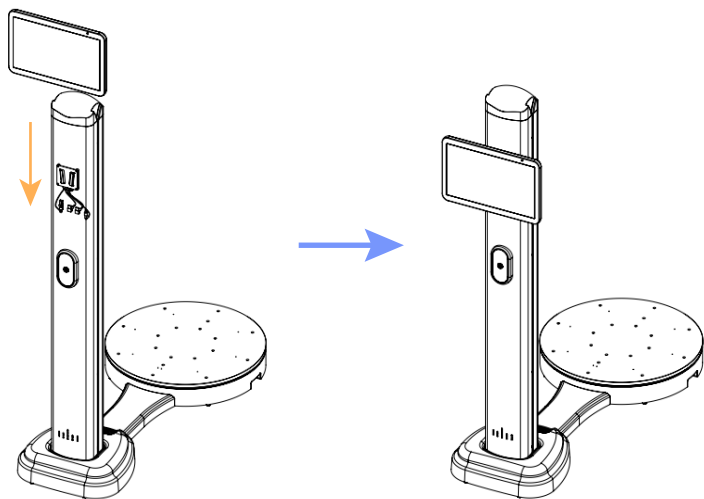
2. 在图示位置将4组航空插头对接(航空插头上下对接,根据颜色找到相应的接头,旋转接头,对准定位槽或者螺丝,插上并将螺帽旋转拧紧),再对接网线。如下图:



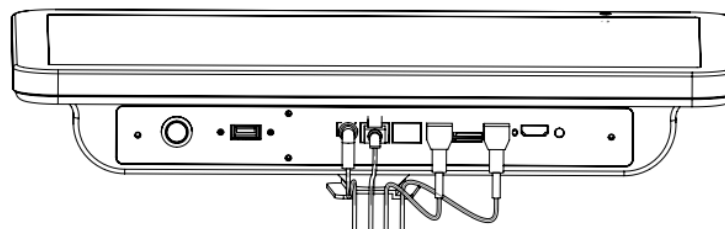
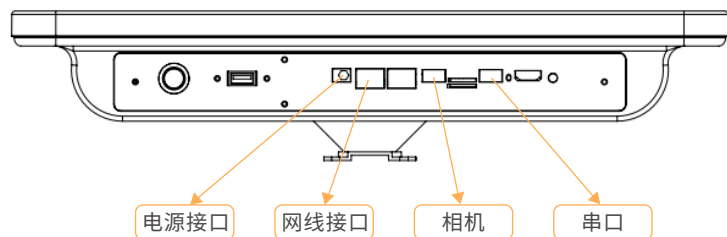
3. 然后将配件里的前臂底座活动盖稍微用力盖上。



4. 将工控机从上往下挂到前臂上, 并按照接口的对应标识进行插线。如下图:

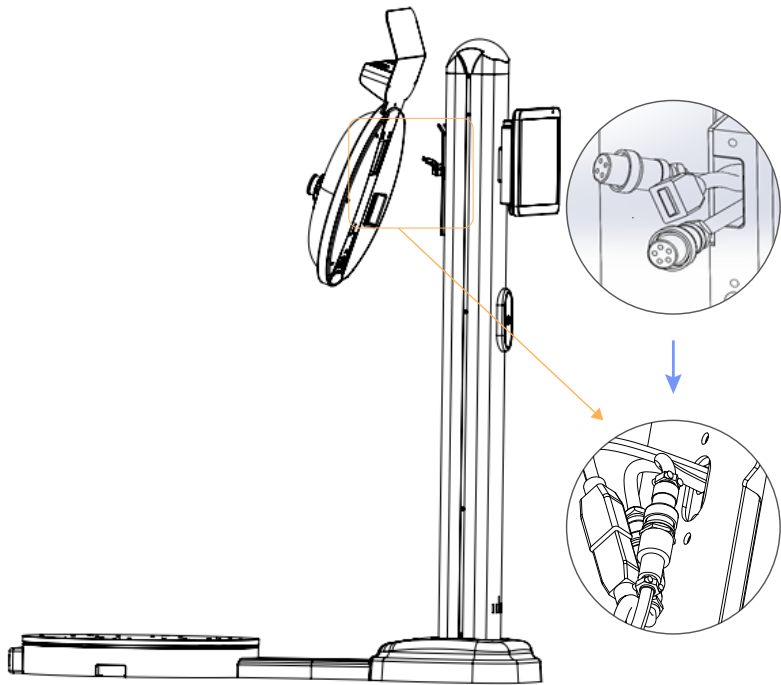


插线示意图

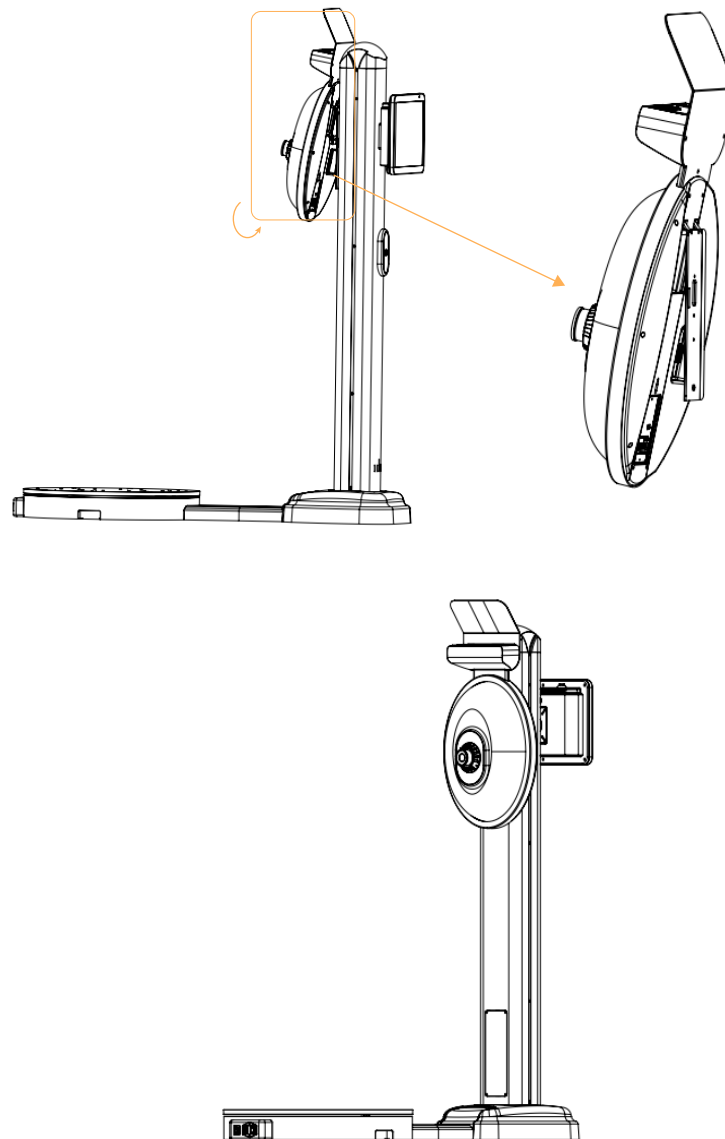


● 步骤二：灯箱安装

1. 一人将灯箱抱起至图示位置，另一人将灯箱后方的三根线和前臂上的三根线对接，其中两个圆形的航空插头，根据大小找到相应的接头进行对接(对接方法同“步骤一”中的第2节，旋转接头，对准定位槽或螺丝插上)，并将螺帽旋转拧紧；两根USB线相应对接。如下图：

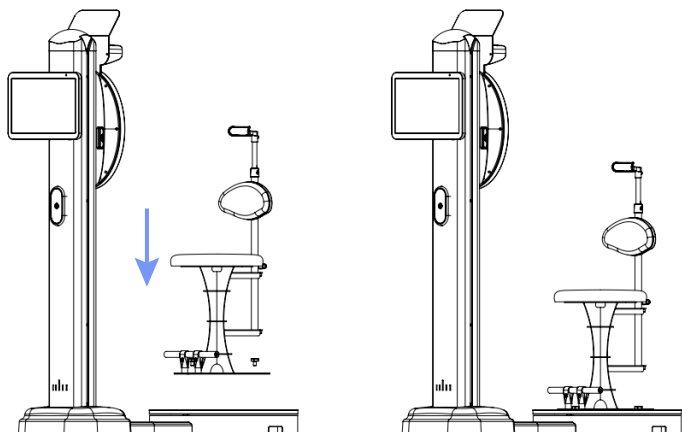


2. 接线完毕后，将灯箱挂上前臂，并将对接线都整理到灯箱后方空腔内，保证灯箱挂在前臂后是垂直贴合的。如下图：

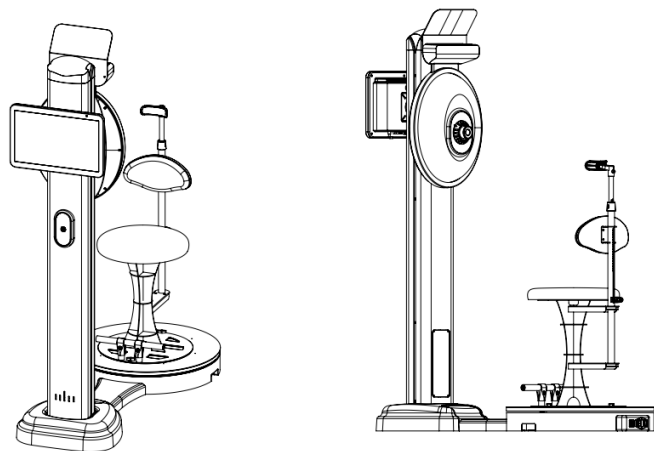


● 步骤三：座椅安装

取出座椅放置在旋转盘上，并将座椅底板上的前后两个定位孔与旋转盘上的定位孔对准，取出两颗“座椅固定螺丝”，分别拧入前后两个孔中并将座椅固定，完成安装。如下图：



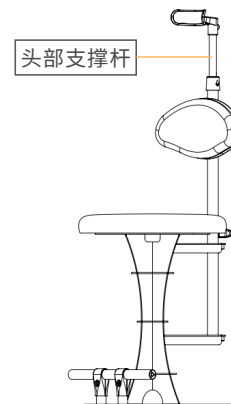
安装完毕，整体效果如下图：



■ 硬件使用说明

● 1. 调节头部支撑杆高度

椅背后的头部支撑杆，可根据不同坐高进行上下调节，需要调节时，可拉动支撑杆到需要的高度即可。



● 2. 拍摄模式切换

根据实际需求，通过旋转镜头调节环可以选择以下几种模式：

- Body——身体
- Face——面部

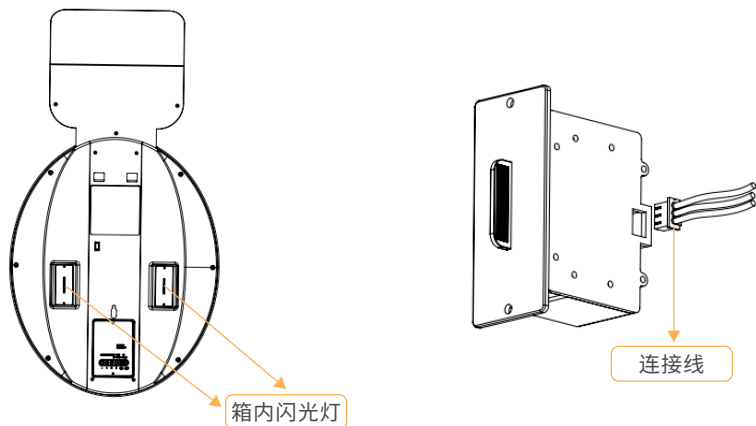


● 3. 闪光灯更换

灯箱内闪光灯和灯箱上闪光灯两处如果出现异常,可自行拆开更换;

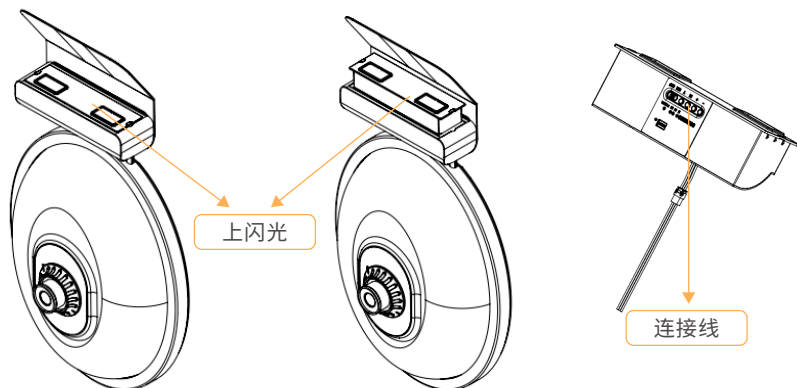
箱内闪光灯:箱内闪光灯在灯箱后背,有左右两个;

首先取出箱内闪光灯的固定螺丝2颗,再抽拉取出,即可更换闪光灯(需拔掉闪光灯的连接线)。



上闪光灯:

位于灯箱上部,从灯箱上卡扣位置用一字螺丝刀轻轻撬起,再向上抽拉取出;即可更换闪光灯(需拔掉闪光灯底下的连接线对插)。



■ 常见问题

序	故障现象	故障解决方案
1	相机连接失败	1.检查相机USB线与工控机端口是否松动 2.检查灯箱与前部处是否连接稳定 3.检查系统设置OTG是否被关闭。
2	串口连接失败	1.检查串口USB线与工控机端口是否松动 2.检查系统设置OTG是否被关闭
3	账号无法登录	检查网络连接是否正常
4	相机不拍照	检查相机镜头开关是否打开,或者是否在红色区域,如果在请旋钮在脸部或者身体部位
5	图片亮度过亮不清晰	上下闪光灯档位可灵活调试,也可联系客服给与灯光效果技术支持指导
6	座椅头靠杆不在中心线范围	1.松开椅子底部两颗手拧螺丝,旋转或左右移动调节,使其中心线位于黑色杆范围内。如下图所示 2.利用水平仪测试一下地面是否不平。

